

## Über Schramme / About Schramme

Die von Magnetbau Schramme entwickelten Schlauchklemmventile sind speziell für den Lebensmittelbereich und den hochsensiblen Bereich der Medizin und Anlagentechnik entwickelt worden. Sie zeichnen sich insbesondere durch Zuverlässigkeit, Präzision und Langlebigkeit aus.

Das Schramme-Prinzip ist ganz einfach: Schildern Sie uns Ihren Anwendungsfall und Sie bekommen Ihren Schramme-Elektromagneten, der bewegt, hält, schaltet oder regelt. Im Laufe der Zeit sind Proportionalmagnete, Hubmagnete, Haftmagnete und Kupplungen, Ventile und Sensoren in unterschiedlichsten Bauformen und Sonderanwendungen entstanden.

Eine herausragende Kompetenz besitzt Schramme im Bereich Proportionalmagnete für Hydraulik- und Pneumatikventile. In diesem Bereich sind wir führend. Seit Jahrzehnten sind wir zuverlässiger Partner der Automobilzulieferer sowie vieler Branchen der Industrie und der Medizintechnik. Und selbstverständlich ist Schramme nach DIN EN ISO 9001:ff und ISO/TS 16949:ff zertifiziert. Unser Team wird Ihnen garantiert weiter helfen.

The pinch valves developed by Magnetbau Schramme are specially intended for use in the food industry and the highly-sensible areas of medical and installation engineering. They are particularly characterized through high reliability, accuracy and durability.

The Schramme-principle is very easy: Simply describe your application, and look forwards to receiving your electromagnet, be it for moving, holding, switching or regulating. Over the course of time, a variety of proportional solenoids, linear solenoids, holding solenoids and clutches, valves and sensors of all design types and for special applications have been developed.

The Schramme Company has extraordinary competence in the area of proportional solenoids for hydraulic and pneumatic valves. We are the market-leader in this segment. For decades, we have proven to be a reliable partner for automotive suppliers as well as for many other sectors in the industries and in medical engineering.

And, of course, the Schramme Company is certified to DIN EN ISO 9001:ff and ISO/TS 16949:ff. Our team will help you – guaranteed.

### Wie Sie uns erreichen / How to reach us:

Magnetbau Schramme GmbH & Co. KG

Zur Ziegelhütte 1  
88693 Deggenhausertal  
DEUTSCHLAND

Phone +49 7555/9286 - 0  
Fax +49 7555/9286 - 30  
info@magnetbau-schramme.de  
www.magnetbau-schramme.de

施拉姆电磁传感技术(扬州)有限公司  
Schramme Electromagnetic and Sensing  
Technology (Yangzhou) Co., Ltd. No. 20  
Chuangye Road, Guangling Industrial Park,  
Yangzhou, China, 225000. 扬州市创业路20号,  
邮编225000

Phone | 电话+86-514-82898899  
Fax | 传真 +86-514-82208899  
www.magnetbau-schramme.cn



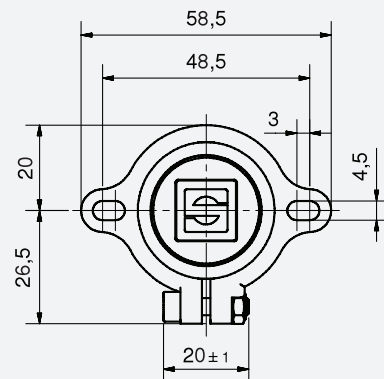
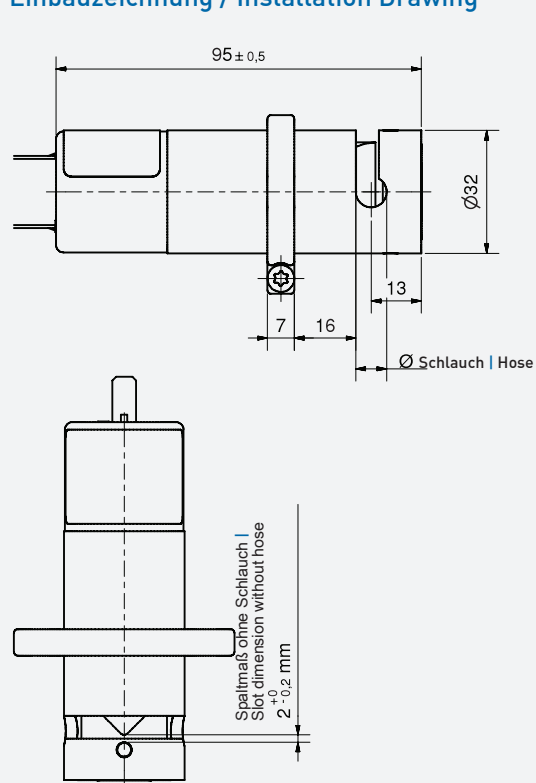
Bewegen. Halten. Schalten. Regeln | Moving. Holding. Switching. Regulating.

## Schlauchklemmventil | Pinch Valve

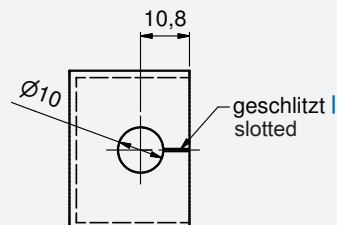


## GL5032F42

## Einbauzeichnung / Installation Drawing



## Zubehör | Accessories:

Technische Daten /  
Technical Data

Nennanschlussspannung   Rated supply voltage	24 V DC
Leistung   Power rating	22 Watt / 3 Watt
Relative Einschaltdauer   Relative duty cycle	100 % ED
Isolierstoffklasse   Insulation class	H nach   according to VDE 0580
Betriebsdruck   Operating pressure	1 bar
Prüfspannung   Test voltage	600 V
Elektr. Anbindung   Electr. connection	2 x PIN 6,3 x 0,8
NO oder NC   Normally open or Normally closed	
Befestigungsflansch   Mounting flange	Mit Gewinde oder Durchgangsbohrung   With thread or through-hole

## Schlauchklemmventil | Pinch Valve

## Vorteile:

- + Extrem platzsparend und hochgradig flexibel.
- + Durch frei positionierbaren Flansch in jeder Position und Lage montierbar.
- + Geringer Leistungsbedarf (3 Watt im geschalteten Zustand), 100% Einschaltdauer.
- + Integrierte Elektronik (geringe bis keine Eigenerwärmung).
- + Gewindebuchsen im Flansch zur einfachen Montage.

## Advantages:

- + Extremely space-saving and highly flexible.
- + Mountable in virtually any position due to the freely positionable flange.
- + Low power requirements (3 watts in actuated condition), 100% duty cycle.
- + Integrated electronics (low to no self-heating).
- + Threaded bushings in the flange enable easy mounting.



## Zubehör:

**Schutzkappe für den Druckknopf:**  
Ein Verkleben durch Flüssigkeiten wird verhindert. Abdichtung durch Umschließen des Schlauches.

## Accessories:

**Protection cap for the pushbutton:**  
Prevents cementing together of the pushbutton mechanism. Sealing-off through enclosing of the hose.

Art. Nr.   Order No.	Beschreibung   Description
GL5032F42/110	NC / O.D. Außen   outer ø 8 mm, I.D. Innen   interior ø 5 mm Silikon 70 Shore A
GL5032F42/114	NO / O.D. Außen   outer ø 8 mm, I.D. Innen   interior ø 5 mm Silikon 70 Shore A
GL5032F42/115	NC / O.D. Außen   outer ø 9,5 mm, I.D. Innen   interior ø 6,4 mm Silikon 50 Shore A
GL503209037	Optional: Befestigung mit Gewindeeinsätzen   Fastening by means of threaded inserts
GL503209030	Schutzkappe für den Druckknopf   Protective cap for pushbutton

Sondergrößen, Schlauchvarianten und Drücke auf Anfrage | special sizes, hose types and pressures available on request